

CLASSIFICATION DES RUBRIQUES

Le chiffre sur cercle noir
indique la classe

La première tranche de chiffres in-
dique la classification des rubriques.
La deuxième tranche le numéro de
la feuille dans chaque rubrique.

ANTI-FUITE

5

1 07

5

PONT AR

1 - Réglages - Démontage - Remontage et particularités

2 - Carters

③ Tubes de pont

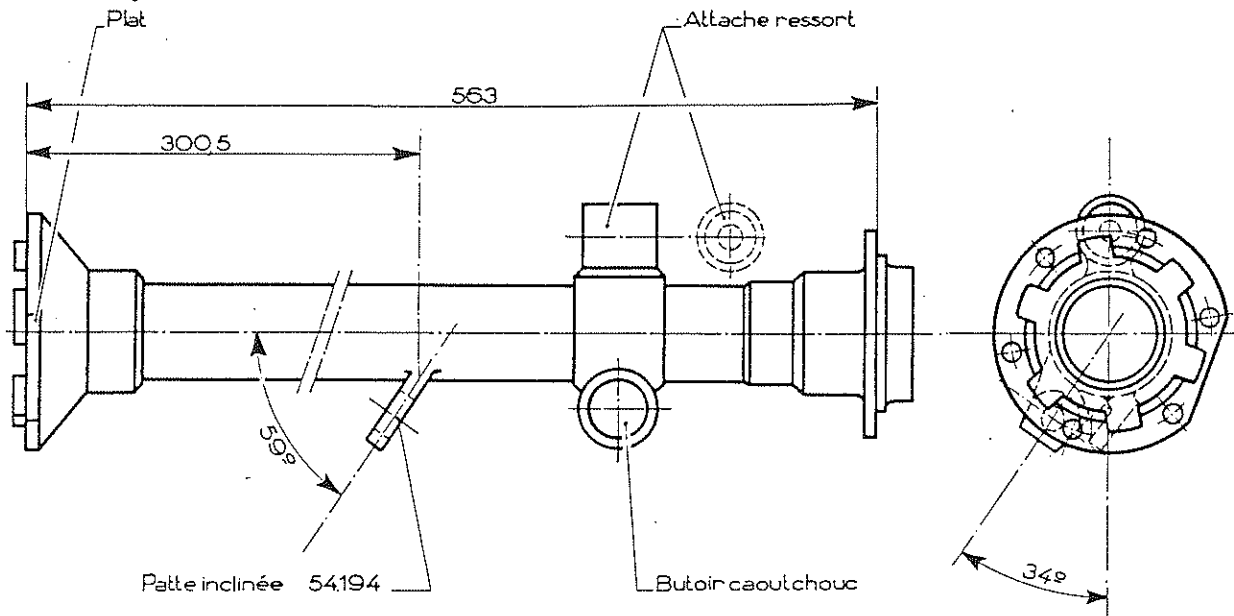
4 - Couples

5 - Différentiel

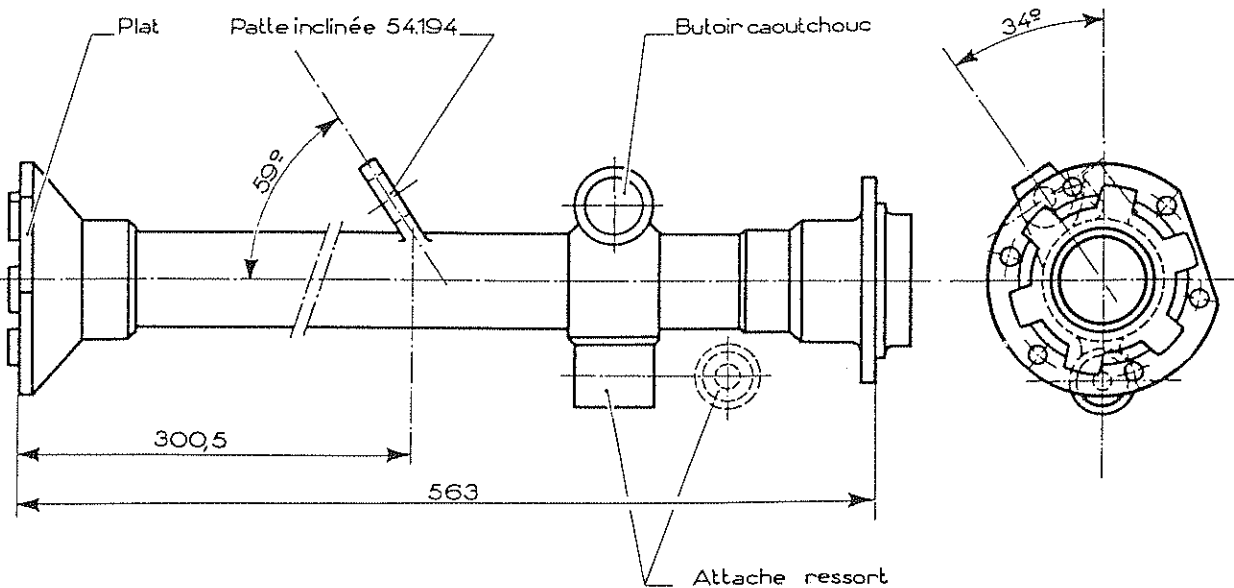
6 - Arbres

7 - Moyeux

| N° DE SÉRIE | TYPE | N° D'ORDRE | POSITION |
|-------------|----------------------------|------------|----------|
| 59807 | _402_402L_ _402E_402LE_ | 1723 | GAUCHE |



| N° DE SÉRIE | TYPE | N° D'ORDRE | POSITION |
|-------------|----------------------------|------------|----------|
| 59807 | _402_402L_ _402E_402LE_ | 1720 | DROITE |



Geugeot

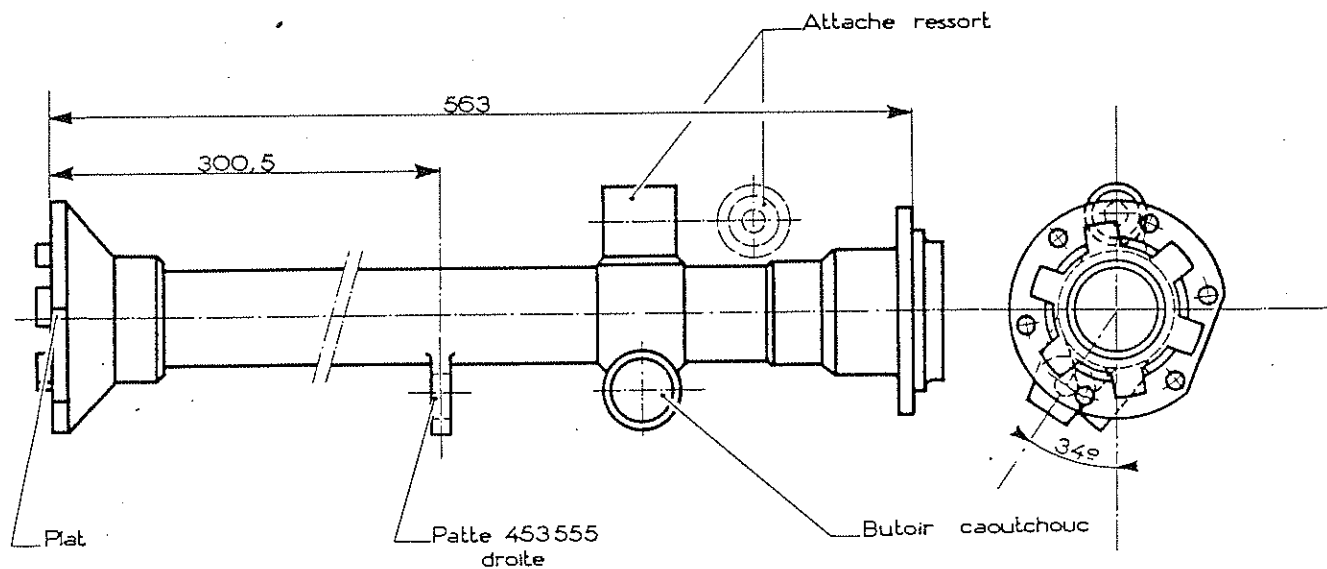
Classe
5

DESSINS D'IDENTIFICATION ET DE CLASSEMENT
DES PIÈCES DÉTACHÉES DANS LES MAGASINS
- TUBES de PONT AR -

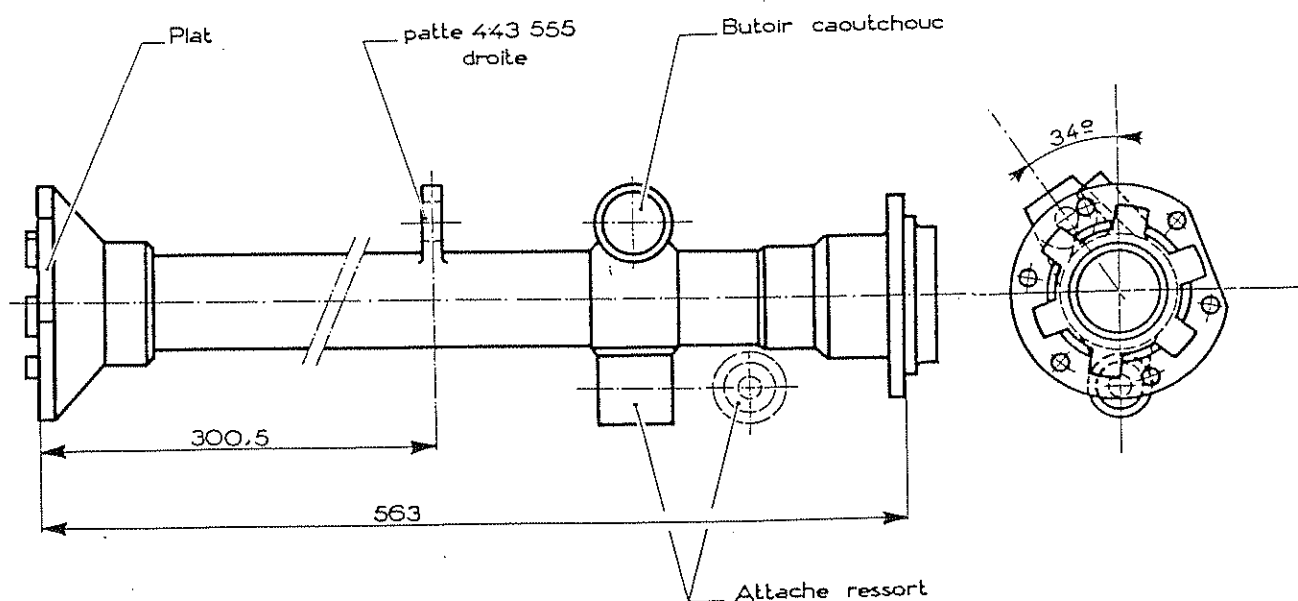
402

Page
2

| N° DE SERIE | TYPE | N° D'ORDRE | POSITION |
|-------------|--------------|------------|----------|
| 59 807 | 402 _L_E _LE | 1724 | GAUCHE |



| N° DE SERIE | TYPE | N° D'ORDRE | POSITION |
|-------------|--------------|------------|----------|
| 59 807 | 402 _L_E _LE | 1721 | DROITE |



Geugeot

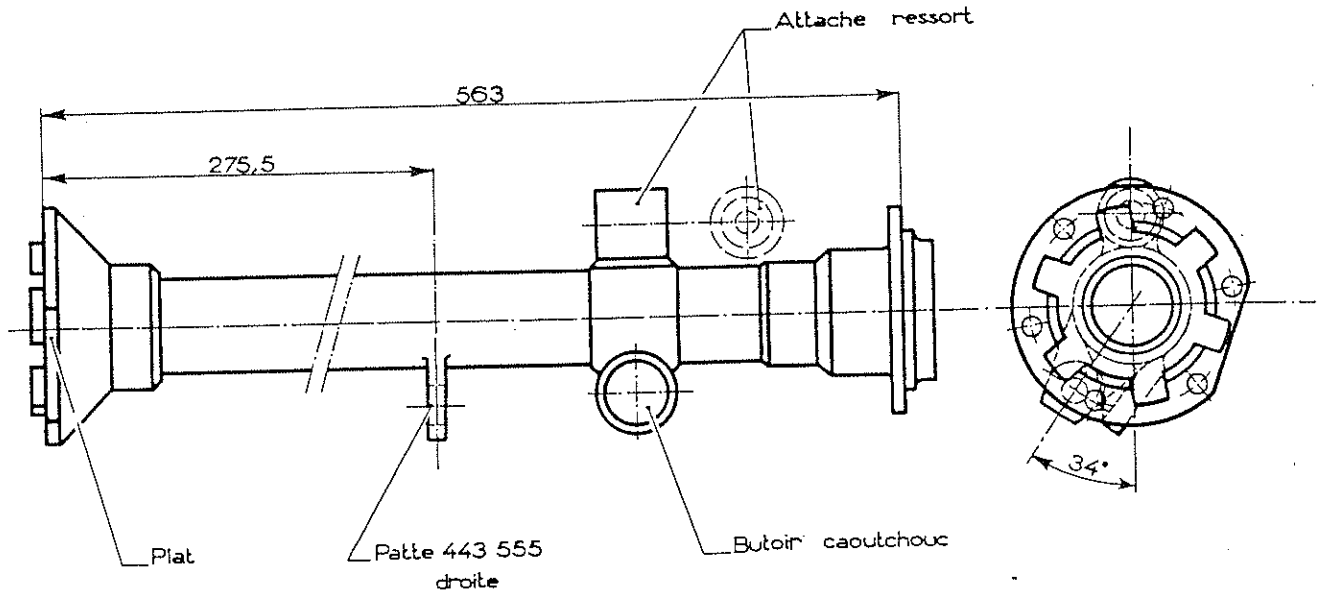
Classe
5

DESSINS D'IDENTIFICATION ET DE CLASSEMENT
DES PIÈCES DÉTACHÉES DANS LES MAGASINS
- TUBES de PONT AR -

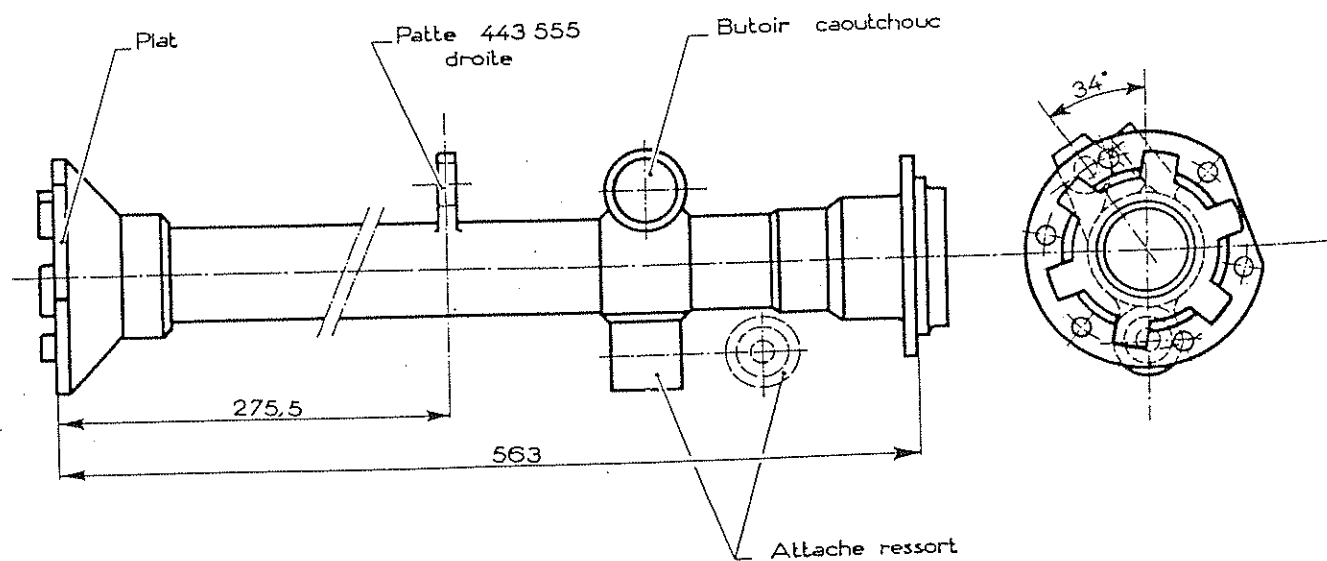
402
402 B

Page
3

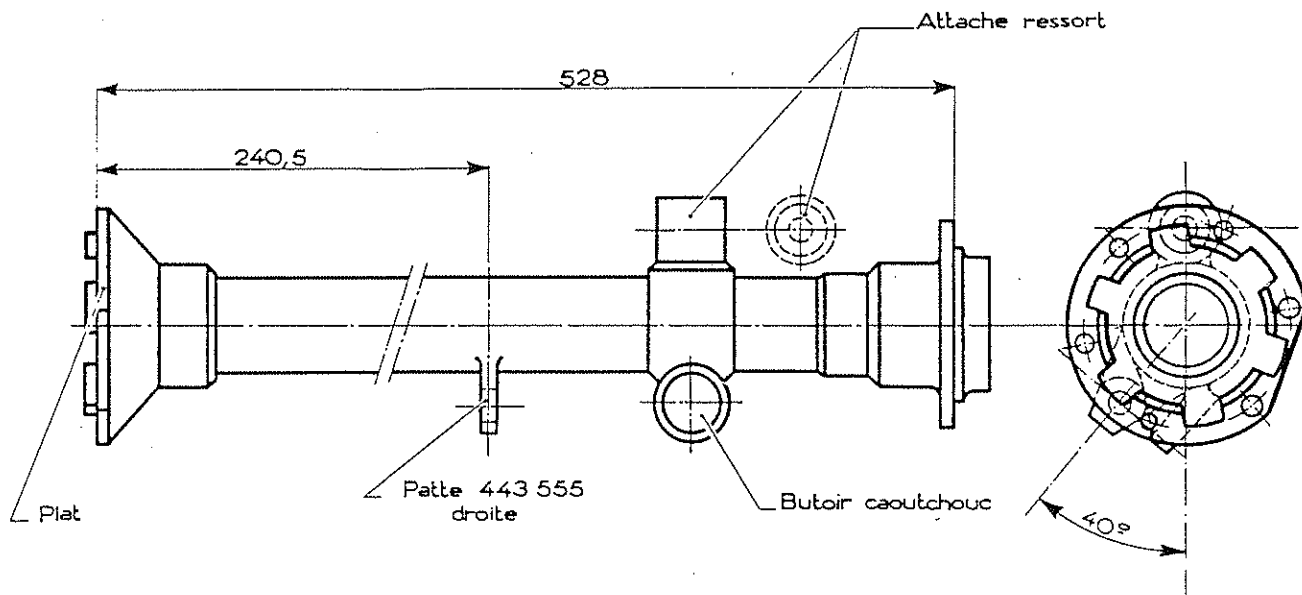
| | | | |
|-------------|-------------------------------|-------------------|----------|
| N° DE SERIE | TYPE | N° D'ORDRE | POSITION |
| 59807 | 402_L_E_LE. 402B_BE.BL.BLE | 1724 ² | GAUCHE |



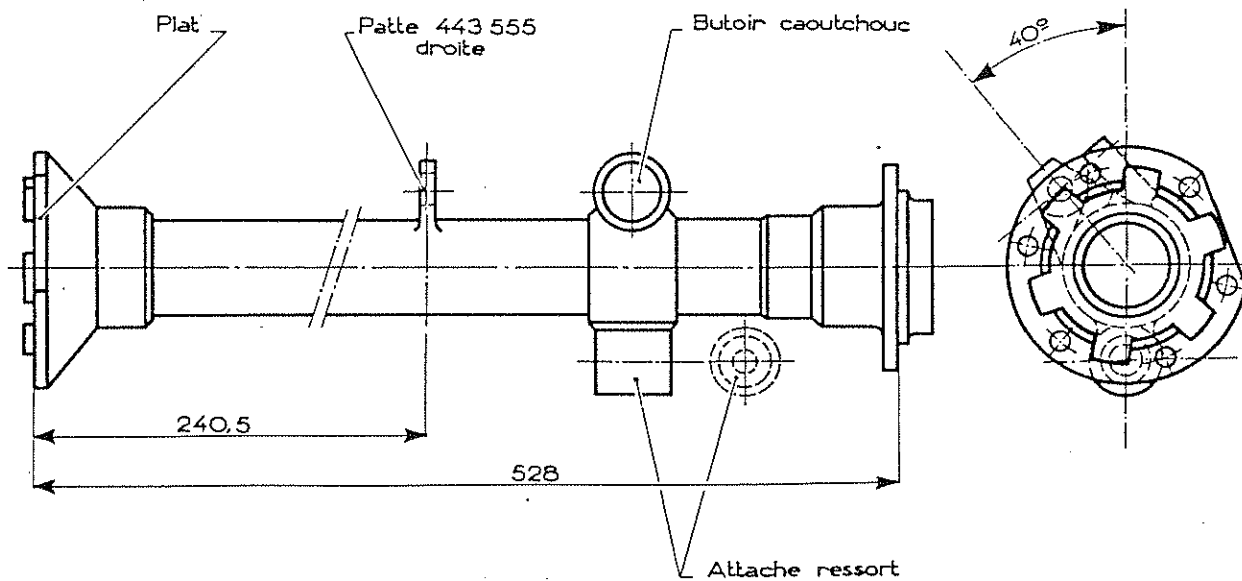
| | | | |
|-------------|------------------------------|------------|----------|
| N° DE SERIE | TYPE | N° D'ORDRE | POSITION |
| 59807 | 402_L_E_LE 402B_BE.BL.BLE | 1722 | DROITE |



| N° DE SERIE | TYPE | N° D'ORDRE | POSITION |
|-------------|------------|-------------------|----------|
| 59806 | 402 Légère | 1725 ² | GAUCHE |



| N° DE SERIE | TYPE | N° D'ORDRE | POSITION |
|-------------|------------|------------|----------|
| 59806 | 402 Légère | 1725 | DROITE |



Geugeot

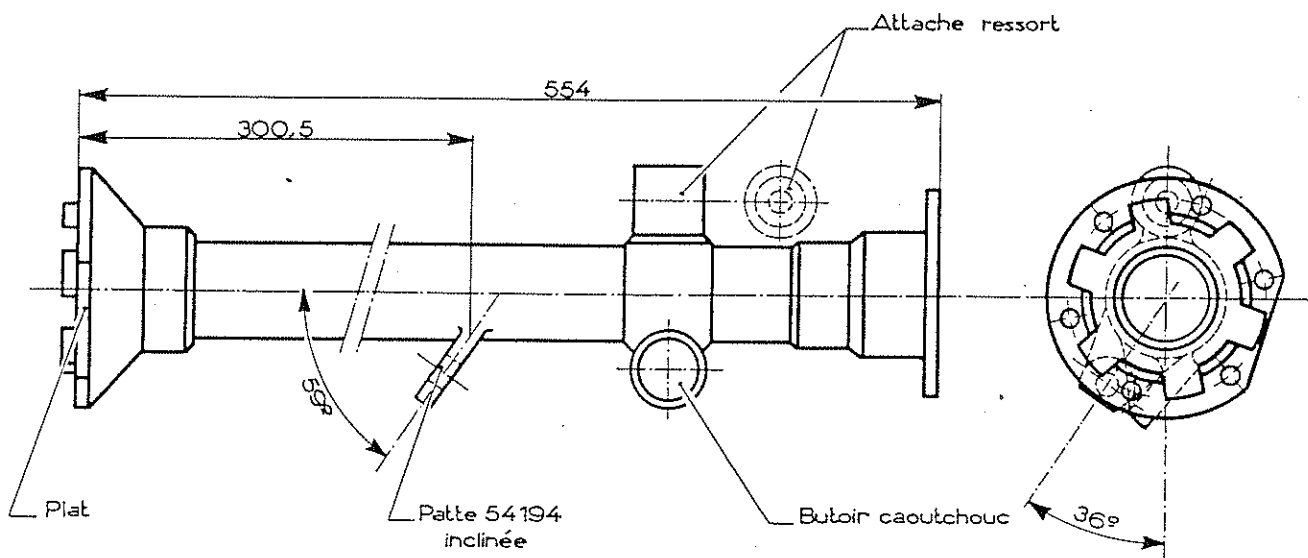
Classe
5

DESSINS D'IDENTIFICATION ET DE CLASSEMENT
DES PIÈCES DÉTACHÉES DANS LES MAGASINS
- TUBES de PONT AR -

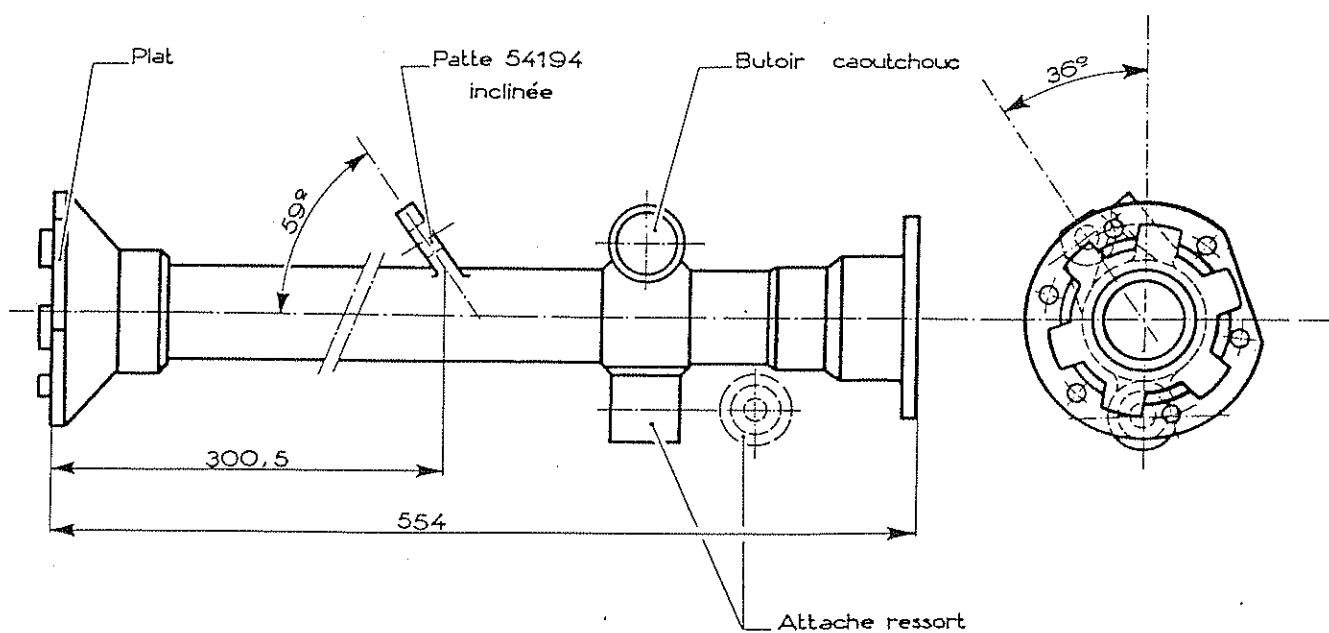
402
TAXI

Page
5

| N° DE SERIE | TYPE | N° D'ORDRE | POSITION |
|-------------|------------|------------|----------|
| 440 657 | 402 L.Taxi | 6962 | GAUCHE |



| N° DE SERIE | TYPE | N° D'ORDRE | POSITION |
|-------------|------------|------------|----------|
| 440 657 | 402 L.Taxi | 6960 | DROITE |



Geugeot

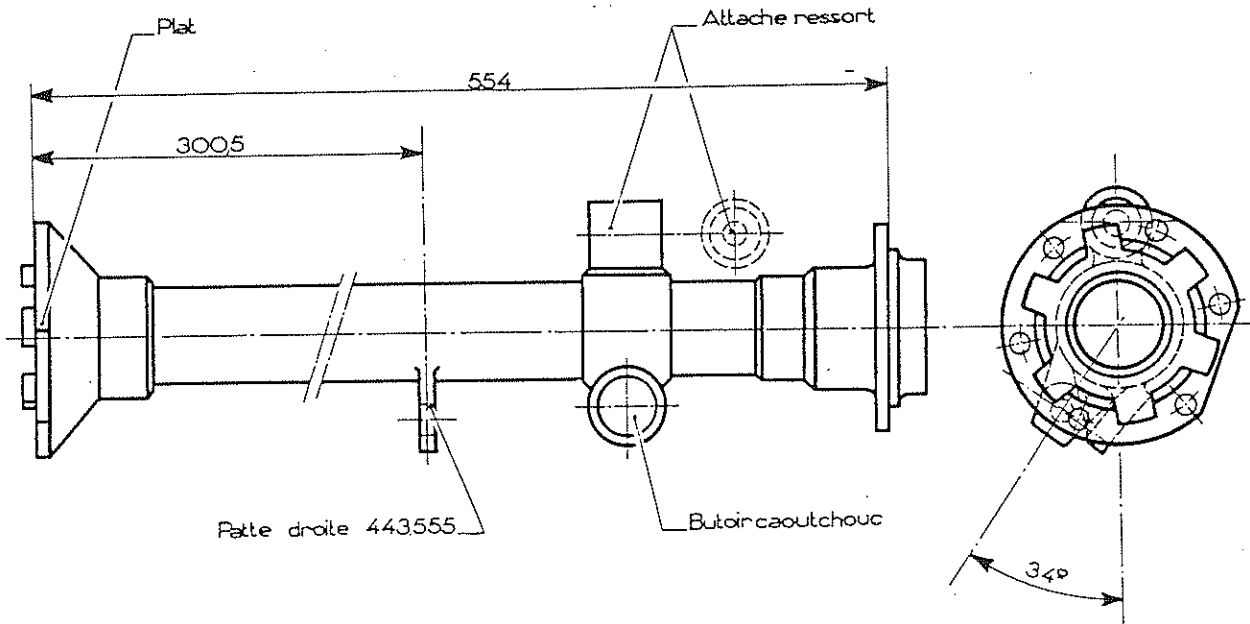
Classe
5

DESSINS D'IDENTIFICATION ET DE CLASSEMENT
DES PIÈCES DÉTACHÉES DANS LES MAGASINS
- TUBES de PONT AR -

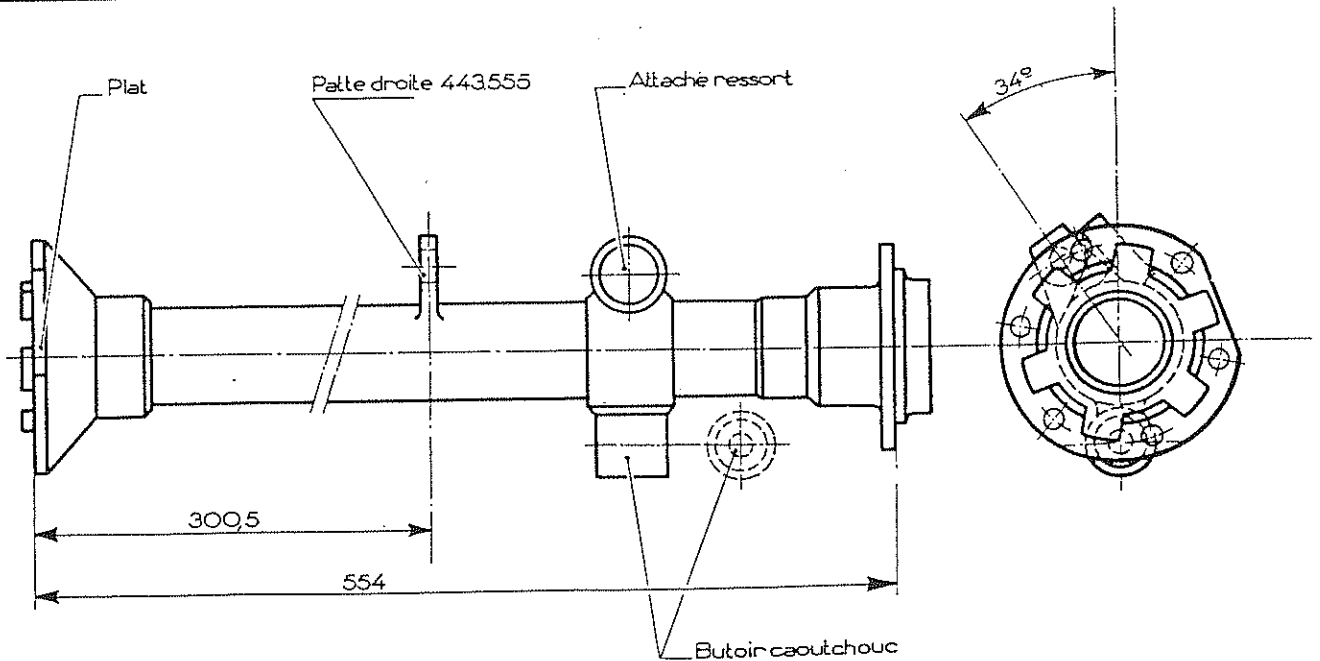
402
TAXI

Page
6

| N° DE SERIE | TYPE | N° D'ORDRE | POSITION |
|-------------|------------|------------|----------|
| 440657 | 402 L.Taxi | 6965 | GAUCHE |



| N° DE SERIE | TYPE | N° D'ORDRE | POSITION |
|-------------|------------|------------|----------|
| 440657 | 402 L.Taxi | 6963 | DROITE |



Geugeot

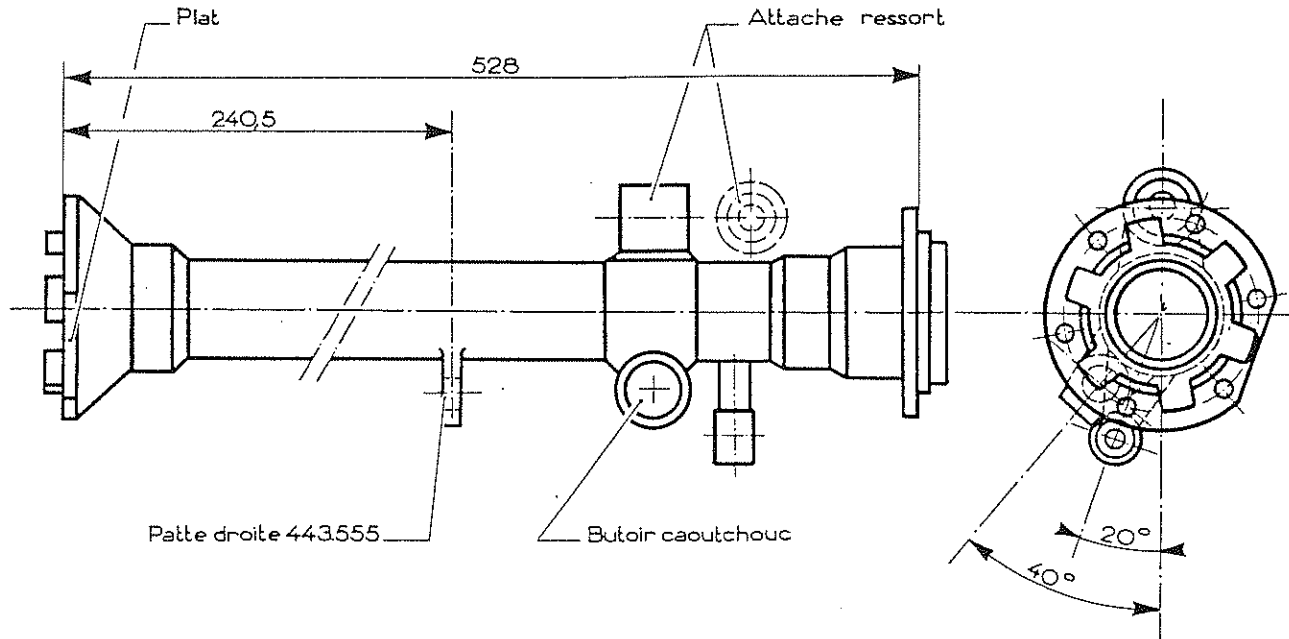
Classe
5

DESSINS D'IDENTIFICATION ET DE CLASSEMENT
DES PIÈCES DÉTACHÉES DANS LES MAGASINS
- TUBES de PONT AR -

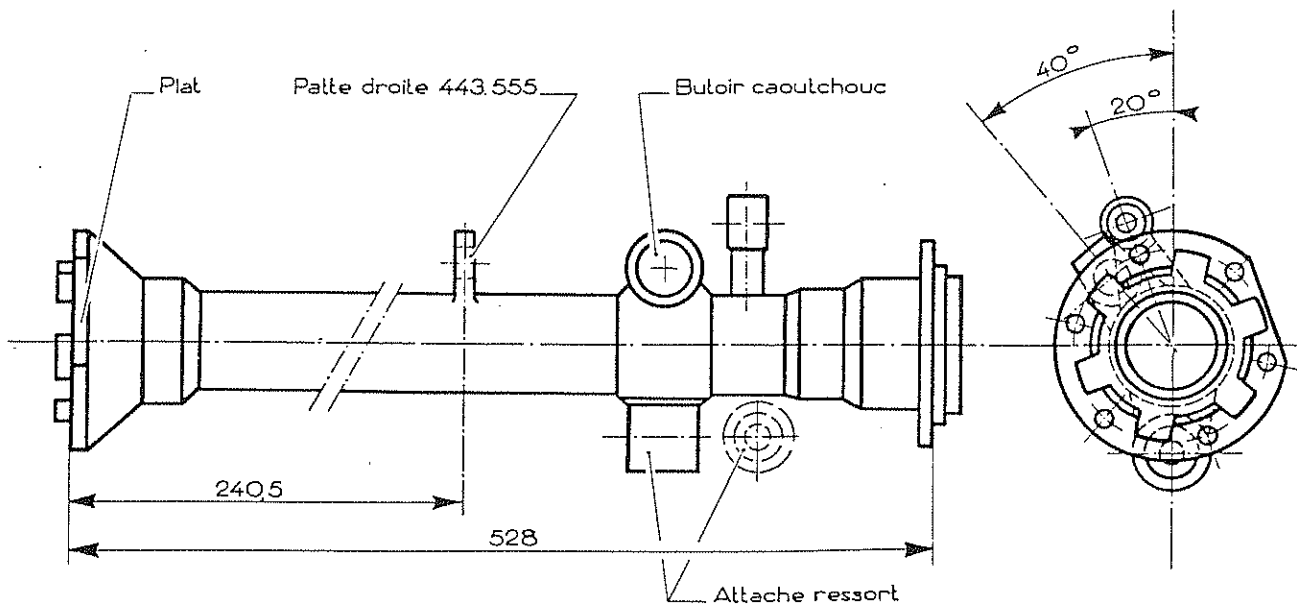
402 B

Page
7

| N° DE SERIE | TYPE | N° D'ORDRE | POSITION |
|-------------|-------------------------------|------------|----------|
| 59806 | 402 B_Légère 402 BE_Légère | 8.585 | GAUCHE |



| N° DE SERIE | TYPE | N° D'ORDRE | POSITION |
|-------------|-------------------------------|------------|----------|
| 59806 | 402 B_Légère 402 BE_Légère | 8.584 | DROITE |



Geugeot

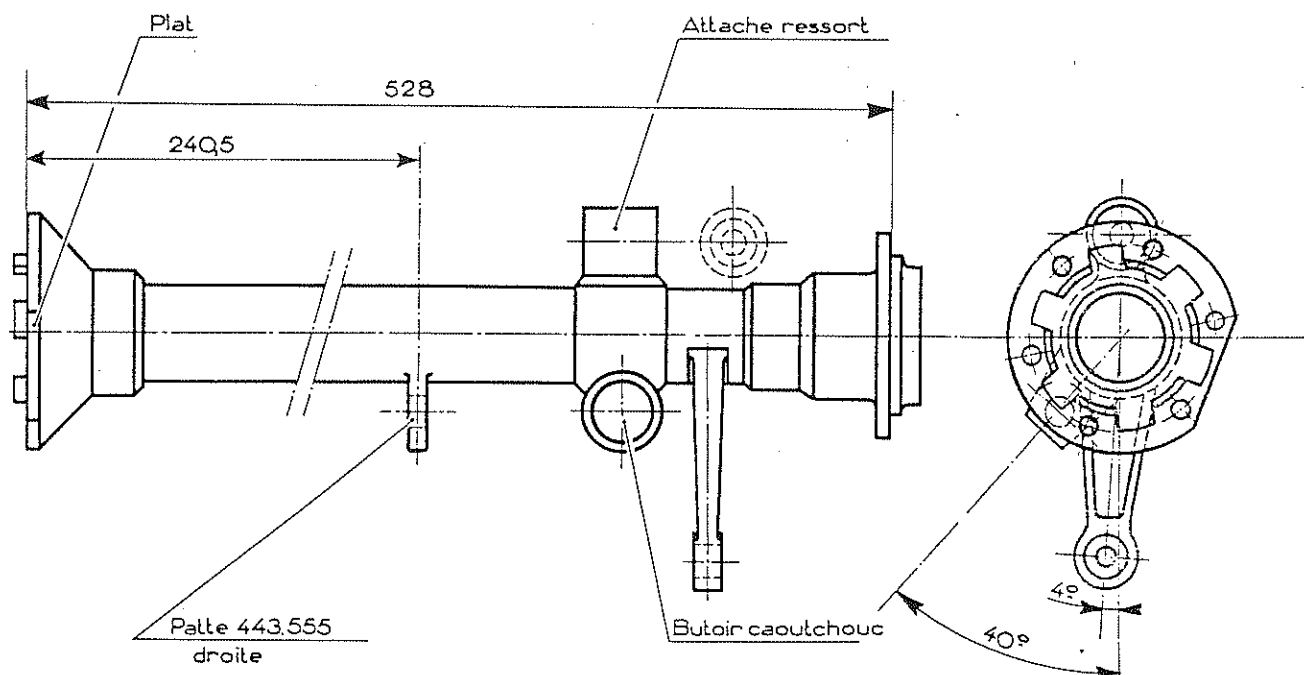
Classe
5

DESSINS D'IDENTIFICATION ET DE CLASSEMENT
DES PIÈCES DÉTACHÉES DANS LES MAGASINS
- TUBES de PONT AR -

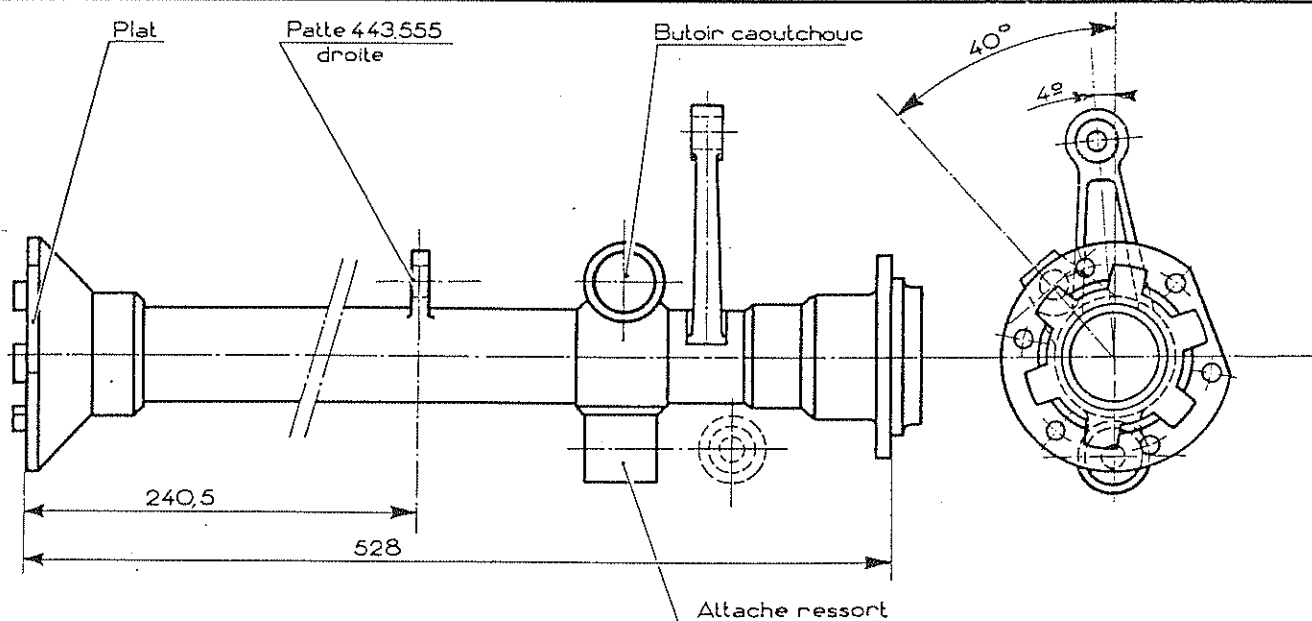
402 B

Page
8

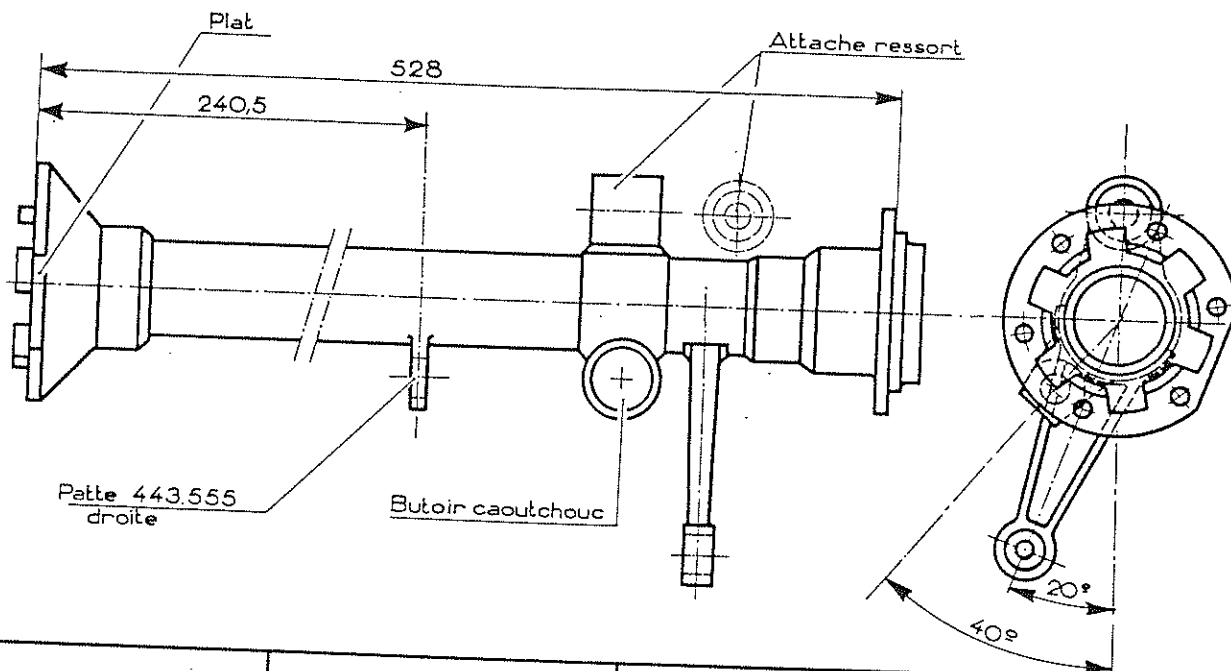
| N° DE SERIE | TYPE | N° D'ORDRE | POSITION |
|-------------|-------------------------------|------------|----------|
| 448.194 | 402 B_Légère 402 BE_Légère | 8587 | GAUCHE |



| N° DE SERIE | TYPE | N° D'ORDRE | POSITION |
|-------------|-------------------------------|------------|----------|
| 448.193 | 402 B_Légère 402 BE_Légère | 8586 | DROITE |



| N° DE SERIE | TYPE | N° D'ORDRE | POSITION |
|-------------|---------------------------------|------------|----------|
| 448.194 | 402 B. Légère 402 BE. Légère | 8589 | GAUCHE |



| N° DE SERIE | TYPE | N° D'ORDRE | POSITION |
|-------------|---------------------------------|------------|----------|
| 448.193 | 402 B. Légère 402 BE. Légère | 8588 | DROITE |

