

## CLASSIFICATION DES RUBRIQUES

Le chiffre sur cercle noir indique la classe

La première tranche de chiffres indique la classification des rubriques. La deuxième tranche le numéro de la feuille dans chaque rubrique.

MOTEUR	<b>1</b>	1705
Châssis		
à partir	jusqu'à	
série		
344.878		
52		

**1**

### MOTEUR

- 1 - Courbe de puissance du moteur
- 2 - Culasse
- 3 - Bloc cylindres
- 4 - Carter inférieur
- 5 - Chemises
- 6 - Pistons
- 7 - Bielles
- 8 - Vilebrequin
- 9 - Volant Moteur  
(Voir également classe **2** 1 ou 2 - Embayage)
- 10 - Distribution (Commande)
  - Pignons
  - Chaîne
- 11 - Distribution
  - Arbre à cames
  - Poussoirs
  - Culbuterie
  - Soupapes
- 12 - Carburateur - Alimentation - Pompe à essence
- 13 - Graissage - Pompe à huile
- 14 - Bac inférieur
- 15** - Pompe à eau - Ventilateur
- 16 - Échappement
- 17 - Fixation

# POMPE A EAU

## Montage de l'axe - Roulements divers

### Tous types

1

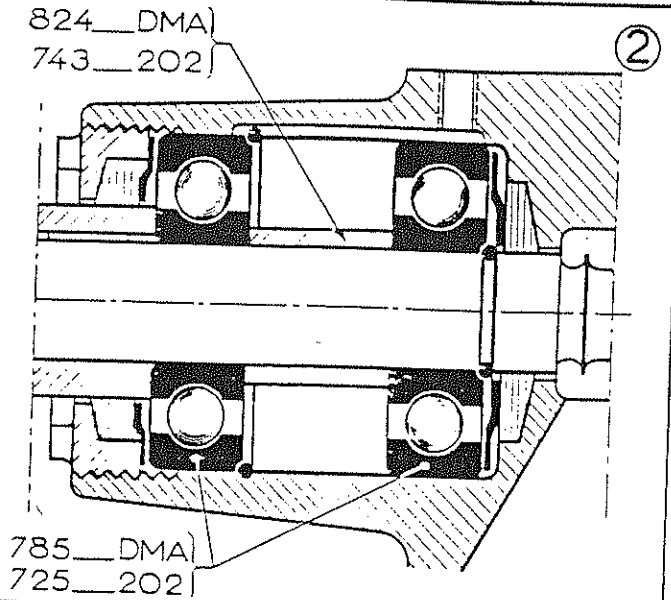
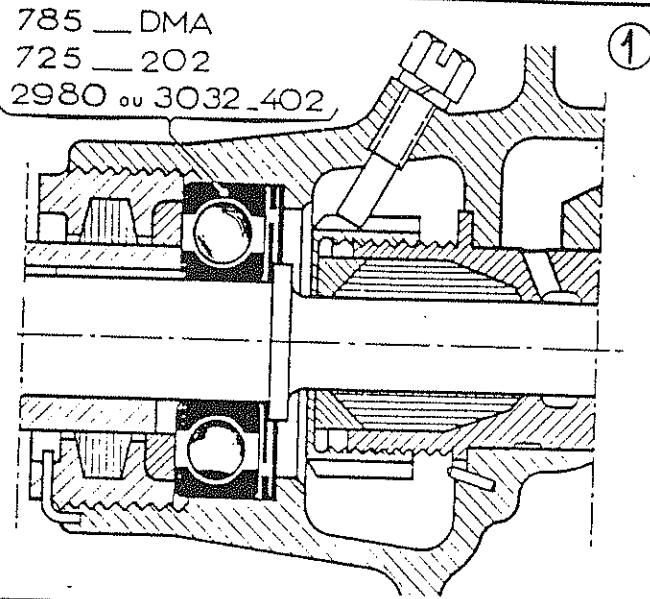
1501


FIG. 1 Pompe à presse étoupe bronze

types	402				DMA	202
Pompes av:poulie					751	679
Pompes s.poulie			3045		750	678
Arbres	2970/72	3024	3025	3025 2	771	683
Coussinets	2964	3022	3022	3023	763	691
Roulements	2980	3032	3032	3032	785	725

FIG. 2 Pompe à 2 roulements à billes et joint AD

types	N° d'Ordre	
	Av:Poulie	S.Poulie
DMA	816	817
202	738	738 2

FIG. 3 Montage provisoire - 1<sup>er</sup> Modèle - N° 1  
1 roulement à billes - 1 roulement Nadella  
Ø ext. 42 et joint AD

types	N° d'Ordre	
	Av:Poulie	S.Poulie
DMA	834	834 <sup>a</sup>
202	753 <sup>b</sup>	753 <sup>b</sup>

FIG. 4 Montage provisoire - 2<sup>e</sup> Modèle - N° 2  
1 roulement à billes - 1 roulement Nadella  
Ø ext. 32 et joint AD

types	N° d'Ordre	
	Av:Poulie	S.Poulie
DMA	834/2	834/3
202	753/12	753/13

NOTA : Les pompes avec joint AD se montent :  
a) modèle DMA sur : 302/402/402B/DMA et dérivés.  
b) modèle 202 sur : 202/202U et dérivés.

