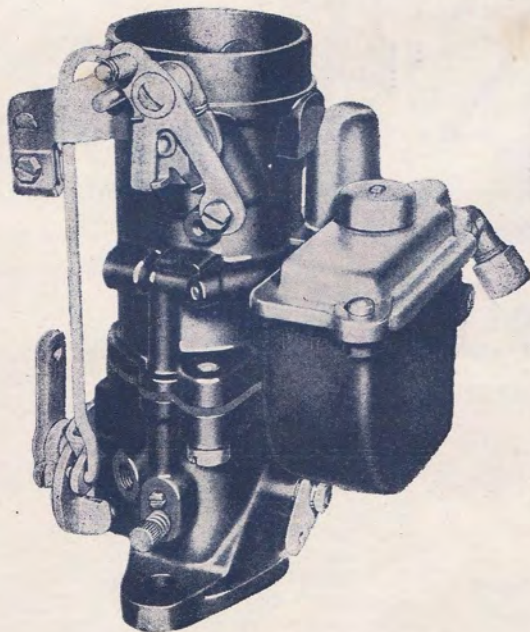


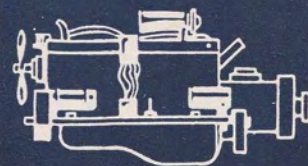
*la perfection
dans la carburation*

ZENITH STROMBERG

CARBURATEURS
MODÈLES EX - 12 - 22 - 32



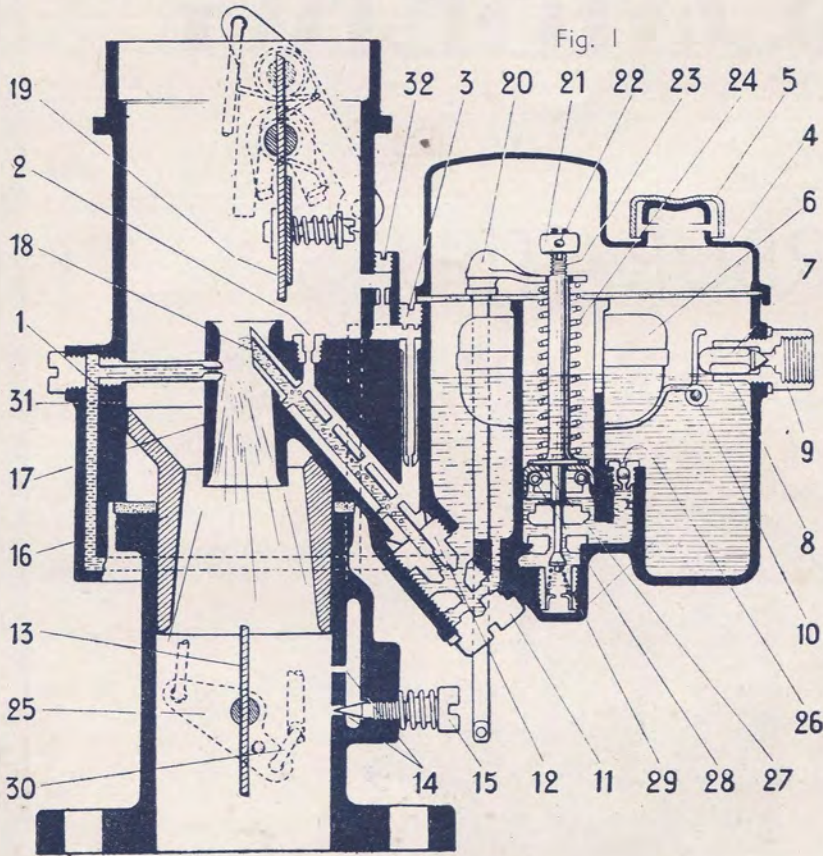
NOTICE DESCRIPTIVE



DESCRIPTION GÉNÉRALE

Ces carburateurs comportent :

- Un gicleur noyé 12 (fig. 1).
- Un orifice d'air d'émulsion 2 (fig. 1) en dérivation sur le circuit principal.
- Un double diffuseur 16-17 (fig. 1) assurant une pulvérisation parfaite à tous les régimes de fonctionnement.
- Une pompe d'accélération 20 à 27 (fig. 1) qui fournit à la reprise un appoint d'essence exactement proportionné à l'effort demandé au moteur.
- Un dispositif 29-31 (fig. 1) enrichissant le mélange pour obtenir la puissance maximum lorsqu'elle est nécessaire et permettant d'utiliser un réglage pauvre aux régimes moyens de marche, d'où économie de carburant.
- Un dispositif de départ semi-automatique J-H-D (fig. 2) qui assure les départs aisés par les températures les plus basses.
- Un dispositif de ralenti accéléré I-M-D (fig. 2) conjugué avec le dispositif de départ. Le ralenti accéléré permet une mise en action rapide du moteur et évite le calage à froid.



LÉGENDE Fig. 1

- | | |
|--|---|
| 1) Corps-cuve (supérieur). | 17) Cône de diffusion. |
| 2) Vis calibrée d'air d'émulsion principale. | 18) Pulvérisateur. |
| 3) Gicleur de ralenti. | 19) Volet de départ. |
| 4) Couvercle de cuve. | 20) Tige de commande de pompe. |
| 5) Mise à l'air de cuve. | 21) Ecrou de réglage de pompe. |
| 6) Flotteur. | 22) Goupille fendue. |
| 7) Pointeau d'arrivée d'essence. | 23) Tige du piston de pompe. |
| 8) Siège de pointeau formant | 24) Ressort de pompe. |
| 9) raccord d'arrivée d'essence. | 25) Levier de commande de pompe. |
| 10) Axe du flotteur. | 26) Clapet d'aspiration de pompe. |
| 11) Bouchon du jet principal. | 27) Piston de pompe. |
| 12) Jet principal. | 28) Ressort du cuir de pompe. |
| 13) Papillon des gaz. | 29) Clapet de refoulement de pompe. |
| 14) Orifice de progression ralenti. | 30) Réglage de course de pompe. |
| 15) Vis réglage richesse ralenti. | 31) Gicleur de pompe. |
| 16) Diffuseur. | 32) Vis calibrée d'air d'émulsion de ralenti. |

FUNCTIONNEMENT

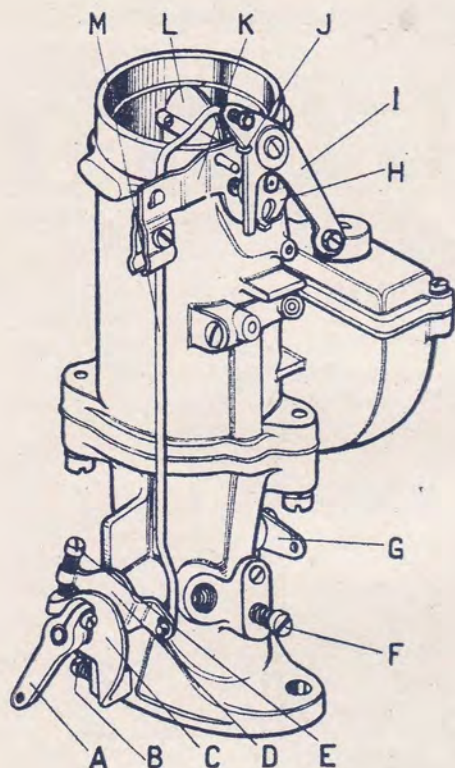
L'essence arrive par le raccord 9, passe par le siège de pointeau 8 et entre dans la cuve dont le niveau est maintenu constant par le flotteur 6.

Elle traverse ensuite le jet principal 12 et se rend au pulvérisateur 18.

L'automatisme, c'est-à-dire la constance de la richesse du mélange à tous les régimes est assurée par l'orifice calibré d'air d'émulsion 2.

L'émulsion pulvérisée grâce à la dépression élevée régnant au col du diffuseur secondaire 17, est ensuite entraînée par gravité et par dépression vers le moteur, en passant par le papillon de gaz 13.

Fig. 2



LÉGENDE Fig. 2

- A) Levier de commande du papillon de gaz.
- B) Vis de butée ralenti.
- C) Levier de butée du papillon de gaz.
- D) Levier du ralenti accéléré.
- E) Vis de réglage ralenti accéléré.
- F) Vis de réglage de richesse de ralenti.
- G) Levier de commande de pompe.
- H) Doigt d'entraînement du volet de départ.
- I) Levier de commande du volet de départ.
- J) Ressort de rappel volet de départ.
- K) Support de gaine.
- L) Volet de départ.
- M) Bielle ralenti accéléré.

du papillon de gaz à l'aide de la vis de butée de ralenti normal B pour obtenir une vitesse de la voiture en prise directe de 25 km/h. environ.

Arrêter alors le moteur. Fermer le volet de départ. Amener la vis de butée réglable du ralenti accéléré E juste en contact avec le doigt de butée correspondant du levier de papillon de gaz. Ouvrir le volet de départ et procéder ensuite au réglage du ralenti normal par la vis B.

SYSTÈME DE RALENTI

Au ralenti, le combustible est dosé par le gicleur de ralenti 3 et pulvérisé par les orifices 14 débouchant près de la tranche du papillon.

L'orifice inférieur fonctionne seul au ralenti extrême, l'autre pendant la progression (premiers degrés d'ouverture du papillon). La vis 15 règle la richesse du mélange au ralenti.

POMPE DE REPRISE

Aux reprises l'ouverture du papillon entraîne, par la tige 20 et le ressort 24, la descente du piston 27 de la pompe de reprise. L'injection d'essence, refoulée à travers le clapet 29, est pulvérisée par le tube gicleur calibré 31 débouchant dans le diffuseur.

Le ressort 24, comprimé pendant la manœuvre, se détend ensuite et achève la descente du piston, ce qui prolonge l'injection et soutient la reprise.

ENRICHISSEMENT DE PLEINE PUISSANCE

Dans la dernière partie de la course d'ouverture du papillon, le piston 27 de la pompe maintient ouvert le clapet 29. Un débit supplémentaire d'essence pulvérisée par le tube gicleur 31, vient s'ajouter alors à celui du pulvérisateur principal 18 et enrichit le mélange. Dans ces conditions, le moteur peut développer sans danger sa pleine puissance. Aux ouvertures partielles du papillon, le clapet 29 reste fermé et le carburateur débite un mélange économique.

SYSTÈME DE DÉPART

Le départ par temps froid est assuré par la fermeture du volet L, ce qui réduit le débit d'air et augmente la proportion d'essence.

Une bielle M, entraînée par le levier I, provoque en même temps l'entre-bâillement du papillon des gaz par les leviers D et C ; le ralenti accéléré ainsi obtenu permet un échauffement rapide du moteur et l'utilisation immédiate de la voiture.

Les deux dispositifs de départ et de ralenti accéléré sont commandés simultanément par la tirette du starter agissant sur le levier I.

RÉGLAGES

Réglage du ralenti accéléré. — Le moteur étant chaud,

ouvrir en grand le volet de départ et régler l'entrebâillement

Réglage du ralenti normal. — Le moteur devra être à la température normale de marche.

Le papillon de gaz étant en position de butée à la fermeture, ajuster la vis de butée B pour la vitesse de ralenti désirée.

Régler ensuite la richesse de ralenti en agissant sur la vis pointeau F. **En la dévissant on enrichit et inversement.** Un mélange trop pauvre fait caler le moteur, un mélange trop riche le fait boiter. On recherchera la position de la vis donnant le ralenti le plus régulier.

Retoucher ensuite s'il y a lieu le réglage de la vitesse de ralenti par la vis B.

Réglage de la pompe de reprise. — Deux réglages sont prévus.

La biellette 30 est en général montée dans le trou du levier 25 le plus rapproché de son axe (petite course).

On peut aussi la monter dans le trou le plus éloigné, ce qui, dans certains cas et en hiver en particulier, améliore la reprise en donnant un plus grand débit momentané d'essence.

L'écrou 21 est réglé à l'usine de façon que le clapet 29 commence à s'ouvrir pour une position bien définie du papillon 13. Ce réglage ne doit pas être modifié ; si l'on doit démonter l'écrou, il faudra bien repérer sa position pour la rétablir exactement.

Réglage du niveau d'essence. — Le niveau de l'essence dans la cuve est déterminé par le flotteur 6. Il est réglé à l'usine en général à 15 mm. en-dessous de la face supérieure de la cuve (le joint étant retiré).

Ce réglage n'a pas à être retouché, à moins que l'on utilise de l'essence très lourde ou que le bras du flotteur ait été déformé.

Lorsque cela est nécessaire, on peut, en courbant ce bras vers le haut ou vers le bas, corriger le niveau et l'amener à la position voulue. Il est mieux d'employer les joints d'épaisseurs convenables que nous fournissons (6/10, 8/10 ou 12/10) placés entre le siège de pointeau et sa portée sur la cuve à niveau constant.

MANŒUVRES AU DÉPART

Par temps froid. — Tirer à fond sur le bouton du starter pour fermer le volet de départ. Mettre le contact. Actionner le démarreur. Si le moteur part et s'arrête après quelques explosions, renouveler l'action du démarreur.

Après un arrêt de longue durée, remplir d'essence la cuve du carburateur en actionnant à la main la pompe d'alimentation.

Le départ du moteur ayant été obtenu, repousser la tirette du starter de 1/3 de la course avant de se servir de la voiture.

Lorsque le moteur sera à la température normale, repousser à fond la tirette.

Départ à chaud. — Mettre le contact. Actionner le démarreur. Ne pas utiliser le dispositif de départ. En cas de difficulté, **ne pas donner de coups d'accélérateur**, car on engorgerait le moteur par la pompe de reprise.

Engorgement accidentel du moteur. — Repousser complètement le bouton de starter, maintenir ouvert en grand le papillon par la pédale d'accélérateur, actionner le démarreur jusqu'à ce que le moteur parte.

744 - VIII - 47 - 10.000 - CHTO

Carburateur ZÉNITH

Société Anonyme au Capital de 24.500.000 francs

PARIS

26 à 32, rue de Villiers, LEVALLOIS-PERRET

Reg. Com. Seine 148.967
Registre Producteurs 1655 Seine C. A. O.

Ad. Tél. : CARBUZENI-LEVALLOIS

TÉLÉPHONE } PEREIRE 17-02 et la suite
 } 32-85

LYON (III^e)

39 à 51, Chemin Feuillat, 39 à 51

Registre du Commerce : Lyon B 665
Registre Producteurs 2.510 Rhône

Adresse Télégr. : ZÉNITH-LYON

TÉLÉPHONE } MONCEY 55-74
 } 55-75